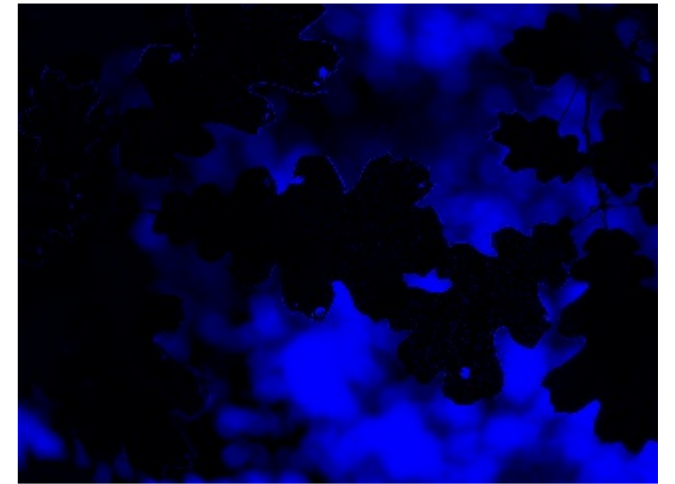
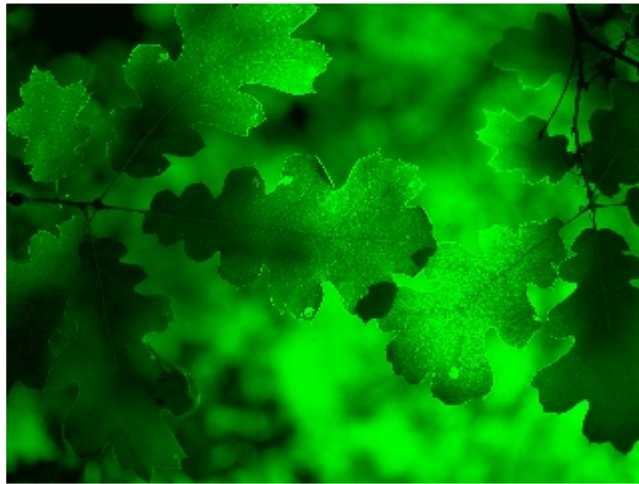
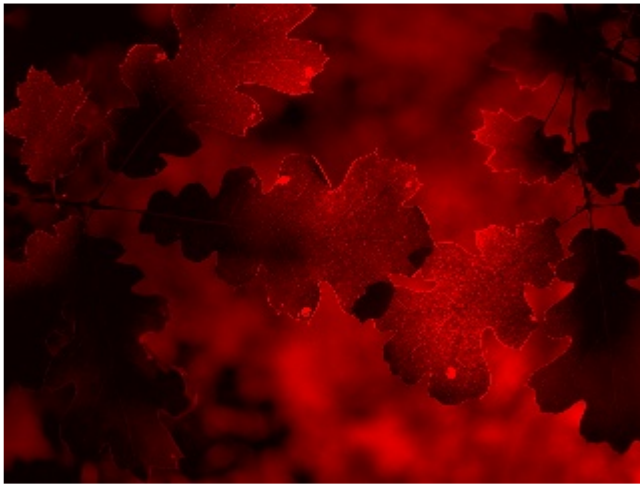
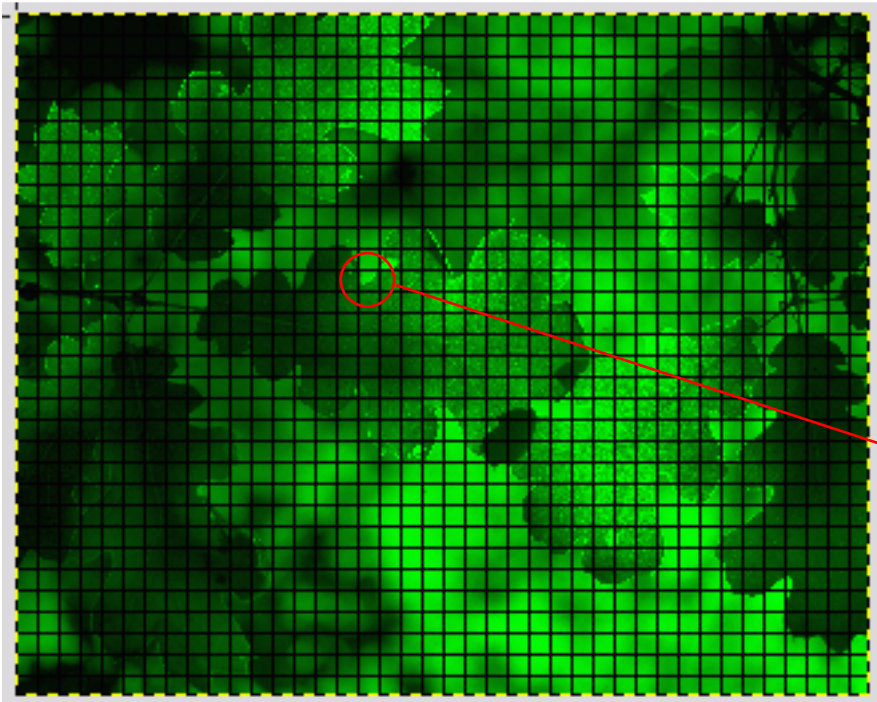


**RED**

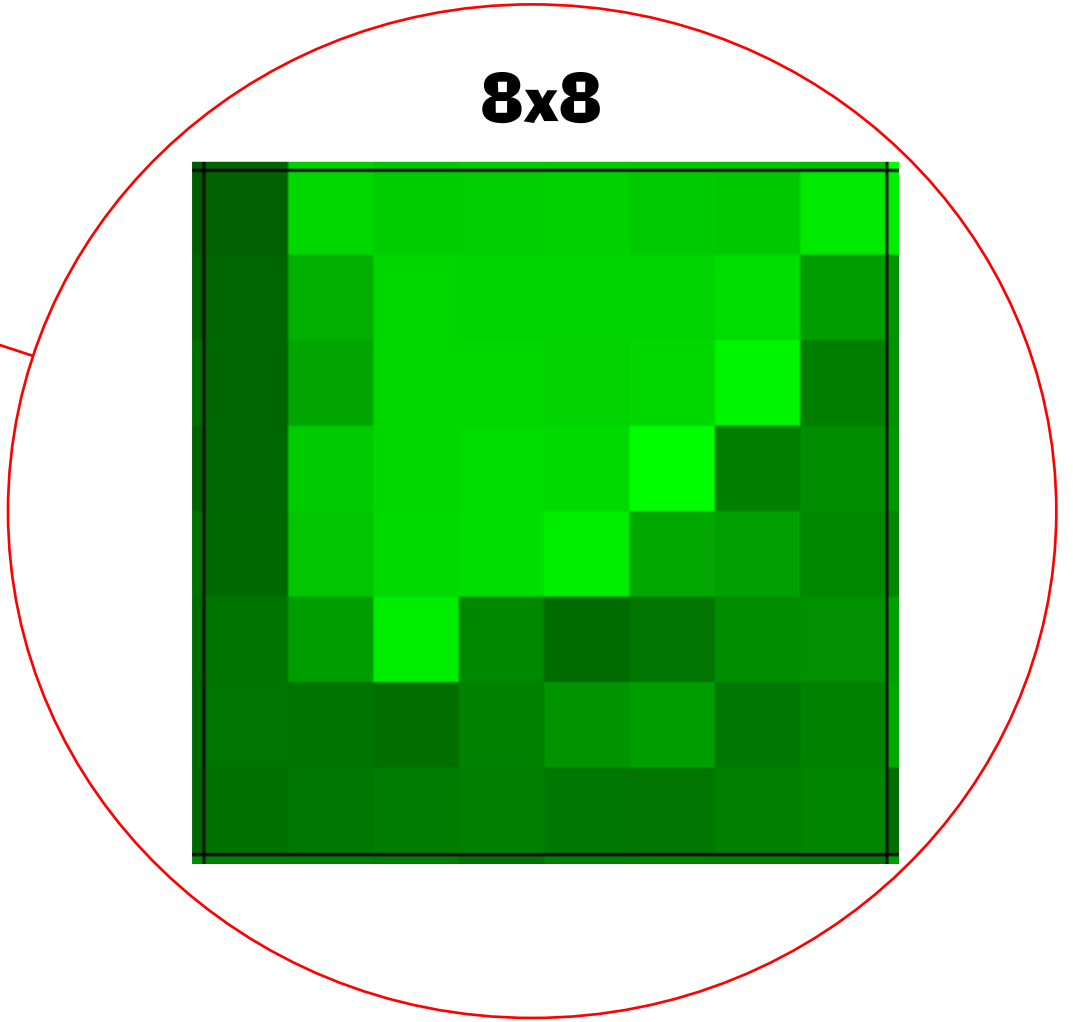
**GREEN**

**BLUE**

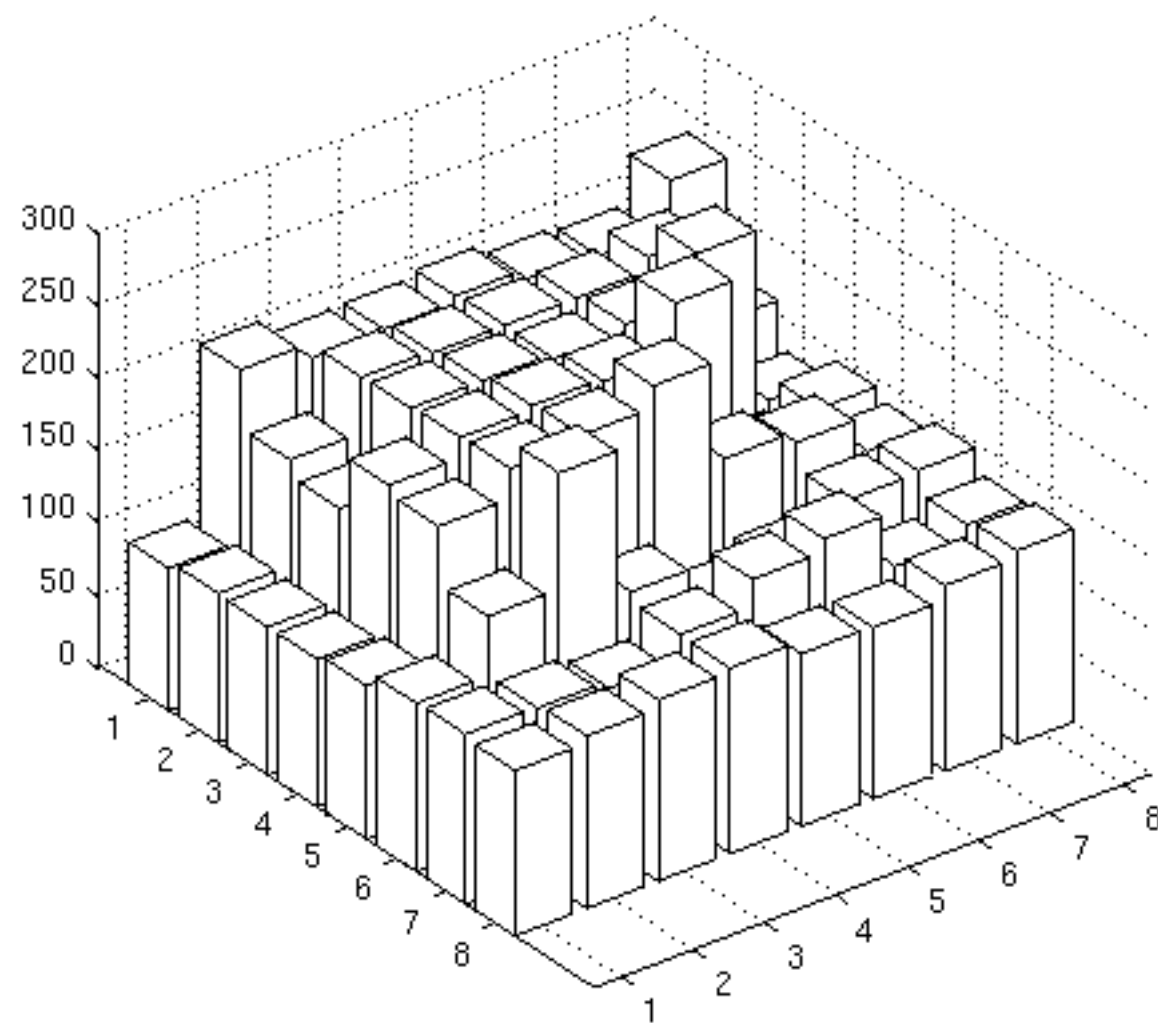
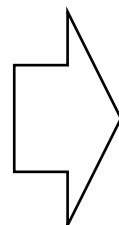
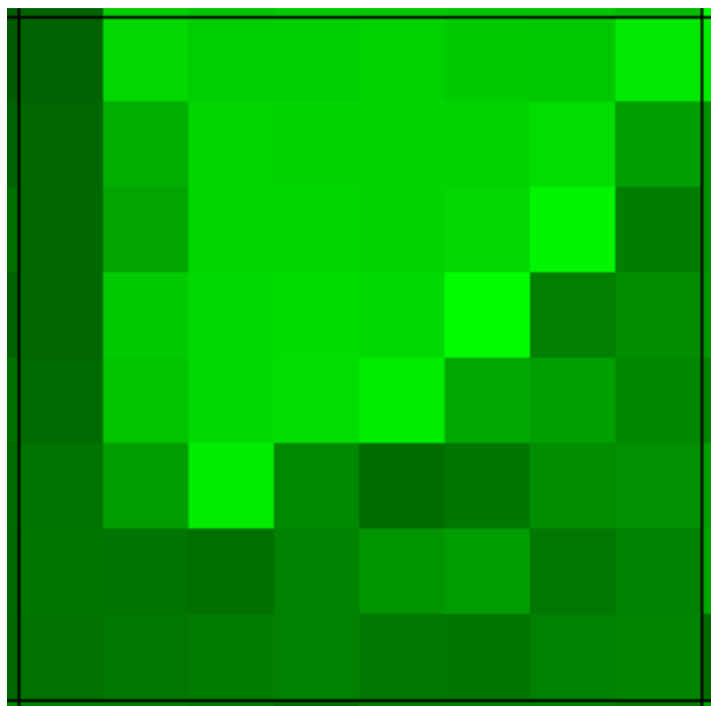




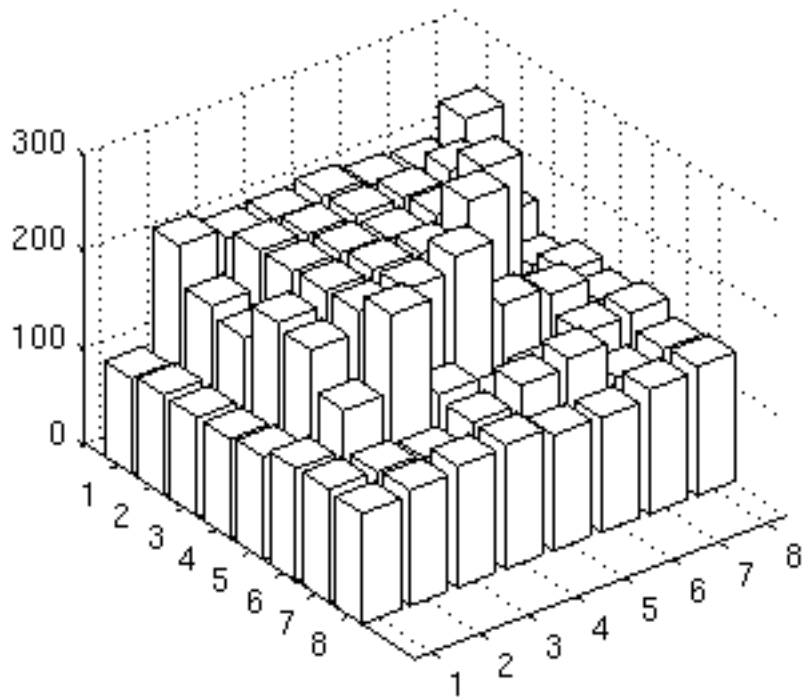
**320x256**



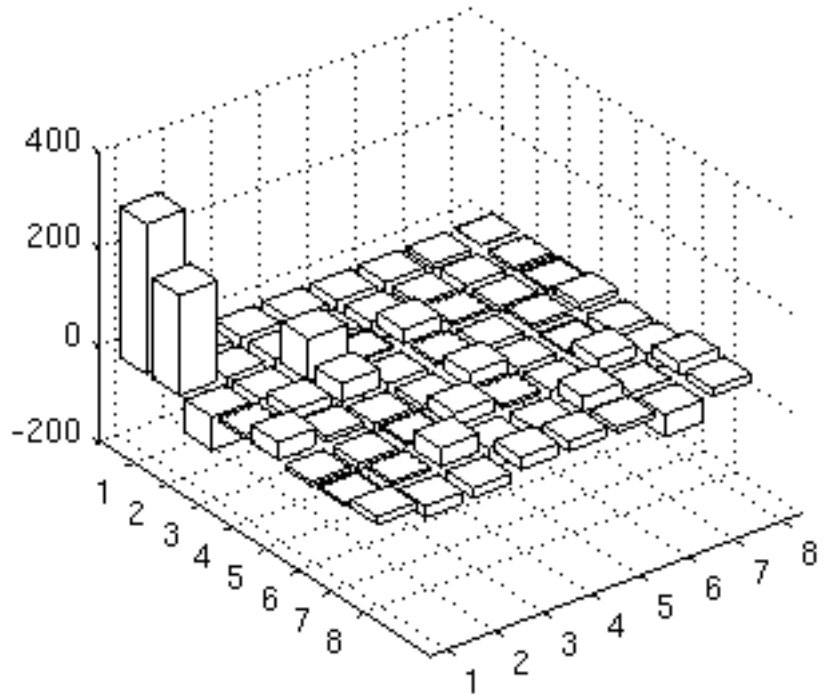
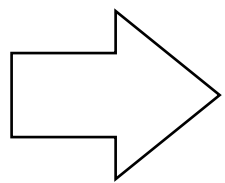
**8x8**



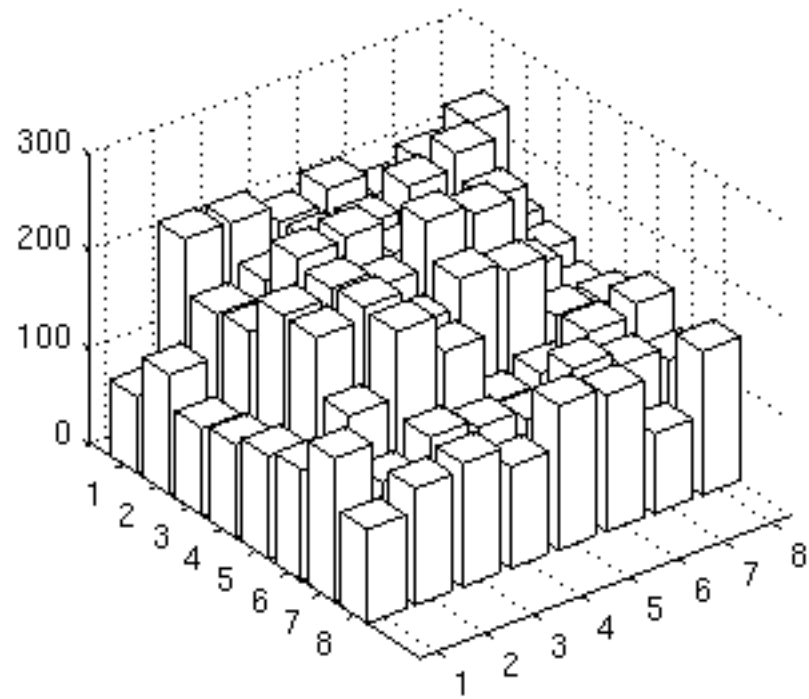
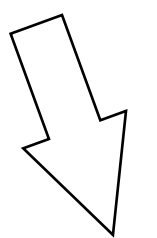
**intensità del verde**



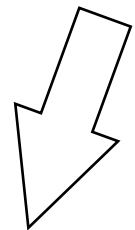
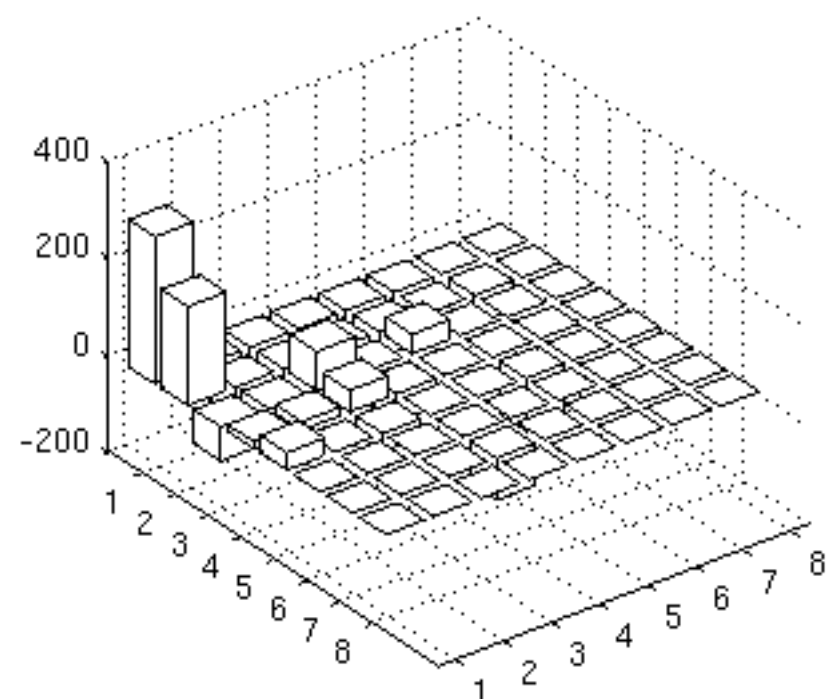
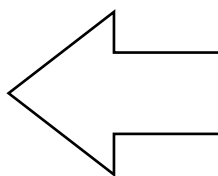
**DCT**

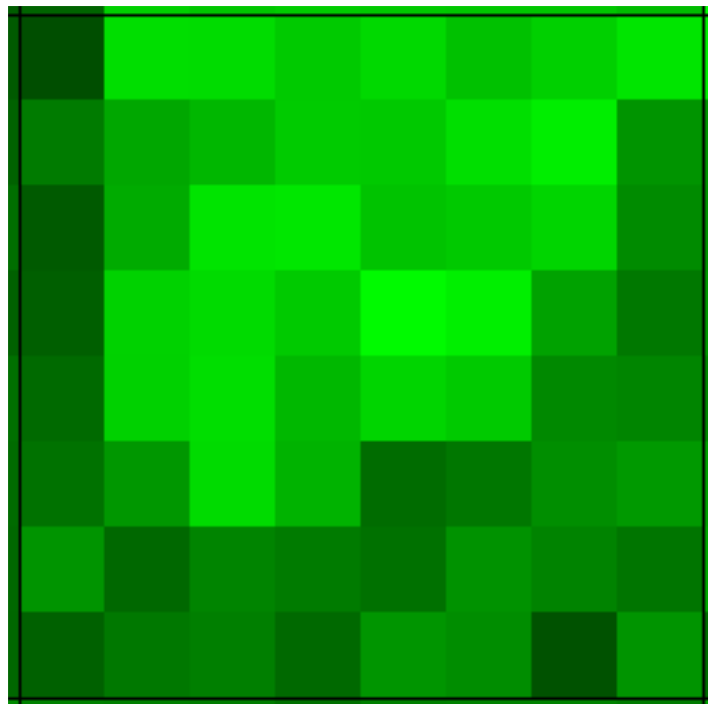
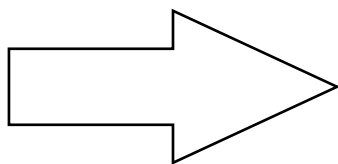
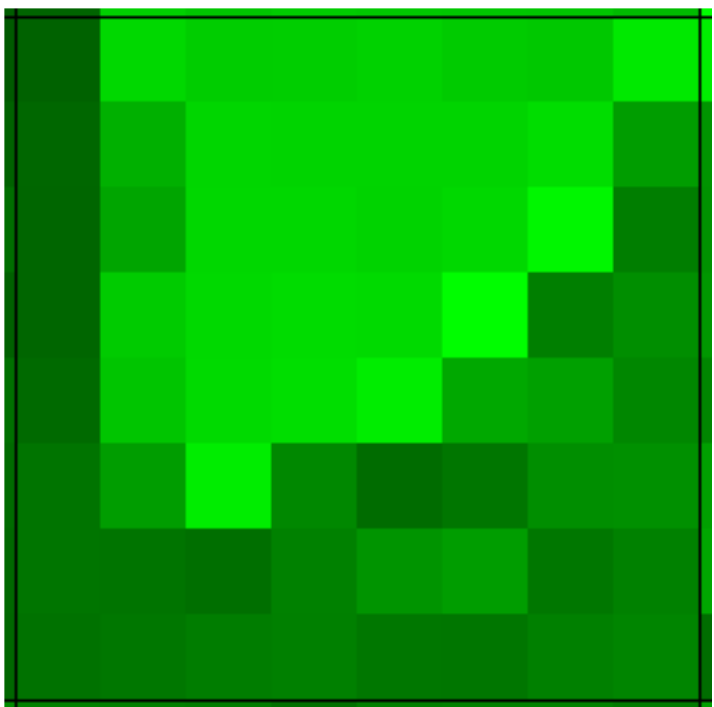


**Compressione**



**IDCT**

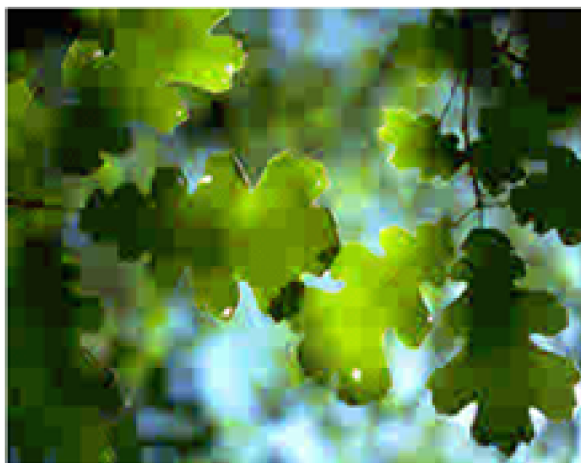




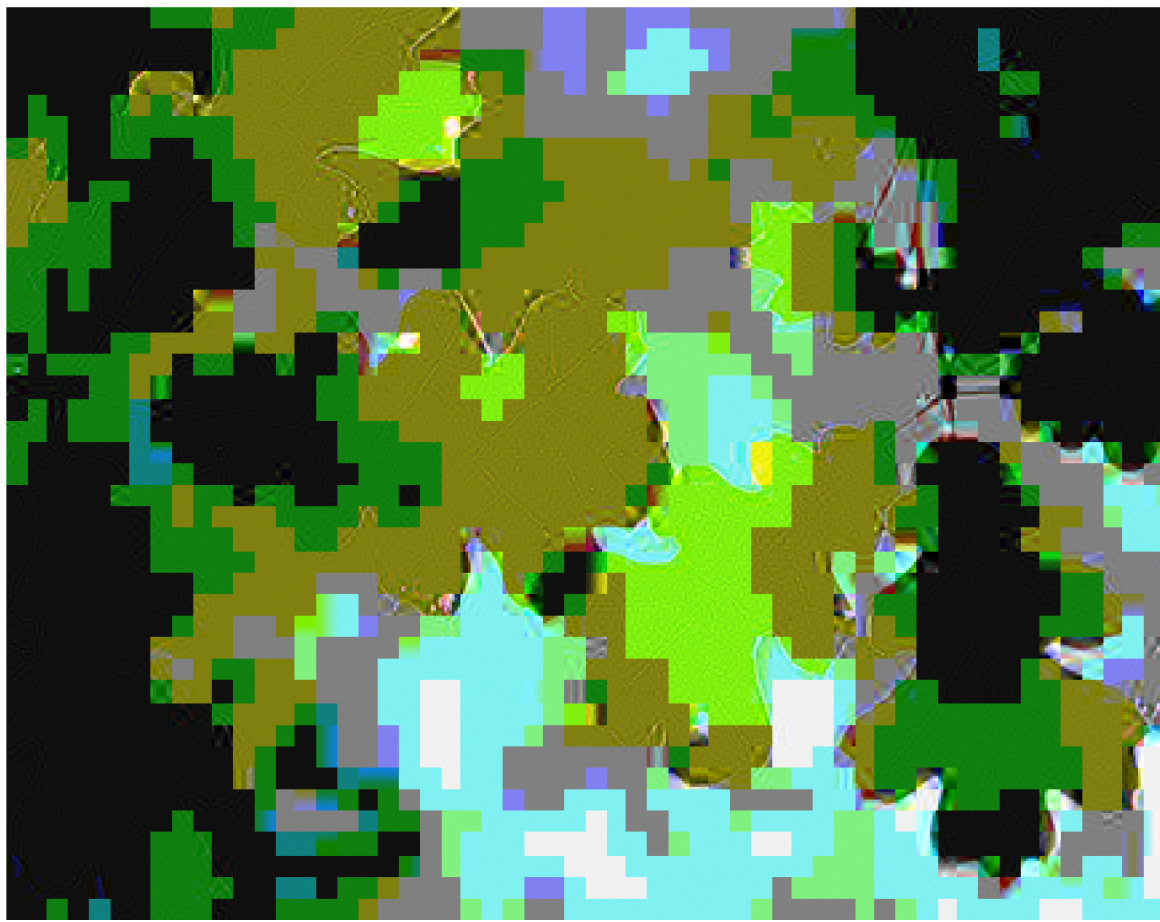
**effetto complessivo della compressione jpeg**



$$Q_L = \begin{bmatrix} 16 & 11 & 10 & 16 & 24 & 40 & 51 & 61 \\ 12 & 12 & 14 & 19 & 26 & 58 & 60 & 55 \\ 14 & 13 & 16 & 24 & 40 & 57 & 69 & 56 \\ 14 & 17 & 22 & 29 & 51 & 87 & 80 & 62 \\ 18 & 22 & 37 & 56 & 68 & 109 & 103 & 77 \\ 24 & 35 & 55 & 64 & 81 & 104 & 113 & 92 \\ 49 & 64 & 78 & 87 & 103 & 121 & 120 & 101 \\ 72 & 92 & 95 & 98 & 112 & 100 & 103 & 99 \end{bmatrix}$$



$$Q_L = \begin{bmatrix} 99 & 103 & 100 & 112 & 98 & 95 & 92 & 72 \\ 101 & 120 & 121 & 103 & 87 & 78 & 64 & 49 \\ 92 & 113 & 104 & 81 & 64 & 55 & 35 & 24 \\ 77 & 103 & 109 & 68 & 56 & 37 & 22 & 18 \\ 62 & 80 & 87 & 51 & 29 & 22 & 17 & 14 \\ 56 & 69 & 57 & 40 & 24 & 16 & 13 & 14 \\ 55 & 60 & 58 & 26 & 19 & 14 & 12 & 12 \\ 61 & 51 & 40 & 24 & 16 & 10 & 11 & 16 \end{bmatrix}$$



$$Q_L = \begin{bmatrix} 900 & 500 & 300 & 200 & 99 & 99 & 99 & 1 \\ 500 & 300 & 200 & 99 & 99 & 99 & 1 & 1 \\ 300 & 200 & 99 & 99 & 99 & 1 & 1 & 1 \\ 200 & 99 & 99 & 99 & 1 & 1 & 1 & 1 \\ 99 & 99 & 99 & 99 & 1 & 1 & 1 & 1 \\ 99 & 99 & 99 & 1 & 1 & 1 & 1 & 1 \\ 99 & 1 & 1 & 1 & 1 & 1 & 1 & 1 \\ 1 & 1 & 1 & 1 & 1 & 1 & 1 & 1 \end{bmatrix}$$